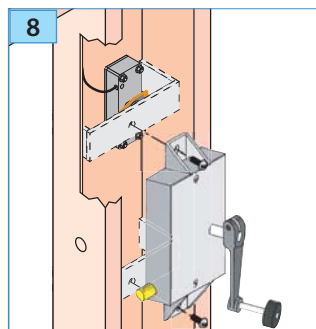
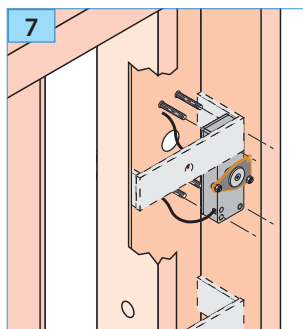
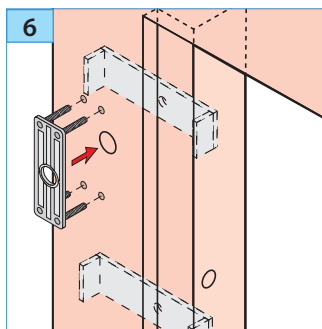
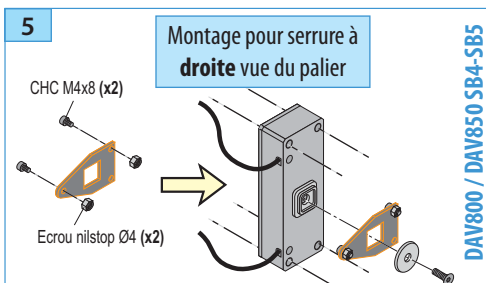
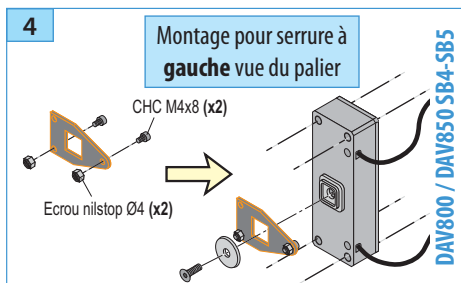
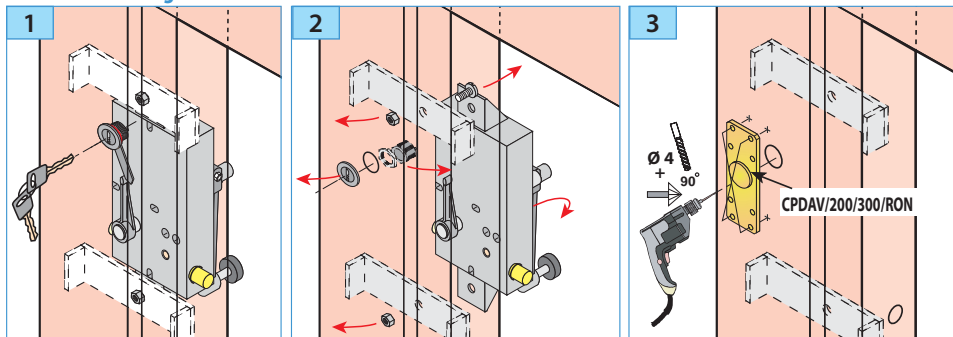


Phases de montage



DAV - DEX

RACCORDEMENT (DAV) :

- ① : 3 conducteurs (contact inverseur) : noir (commun) ; gris (NO) ; bleu (NF).
- ③ : 2 conducteurs : alimentation 24 V dc.

MDV21

RACCORDEMENT (MDV21) :

- ① : contact de sécurité monostable
- ② : Microswitch
- ③ : Option EN81-71

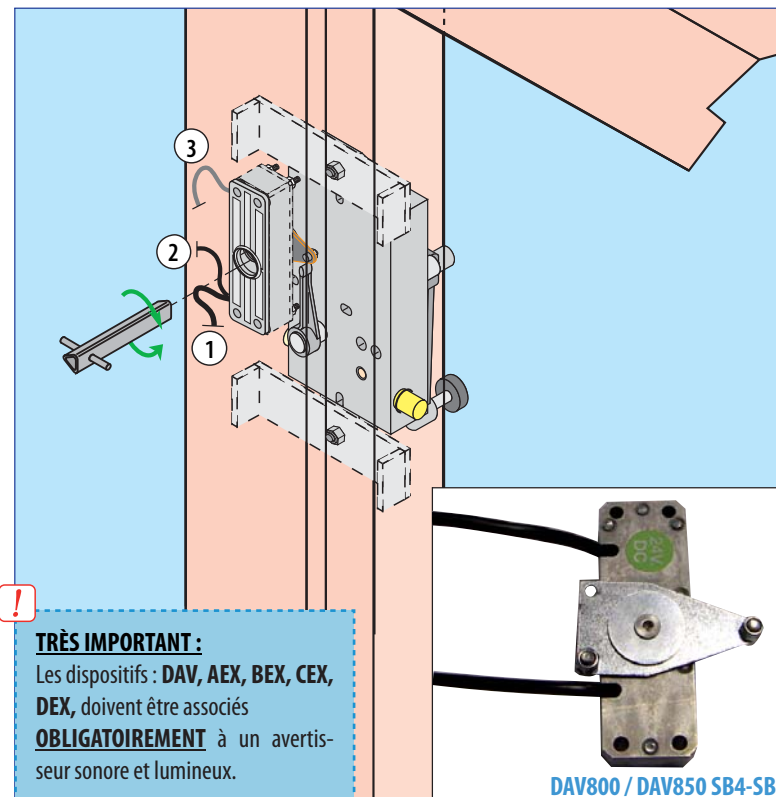


Fonctionne avec le coffret bistable de réarmement ARM/MDV21.

prudhomme S.a

38, Rue Charles de Gaulle F
94140 Paris/Alfortville
www.prudhommesa.com
Tél. : +33 01 45 18 19 20
Fax : +33 01 45 18 19 21

- Déverrouillage antivandale électromécanique (SB4-SB5) Soretex.
- Détecteur double contacts (SB4-SB5), pour conformité EN81.21, EN81.21 + EN81.71



TRÈS IMPORTANT :

Les dispositifs : DAV, AEX, BEX, CEX, DEX, doivent être associés **OBLIGATOIREMENT** à un avertisseur sonore et lumineux.

DAV800 / DAV850 SB4-SB5

Matériel fourni :

- Ensemble DAV SB4-SB5 ou DEX SB4-SB5 ou Tri SB4-SB5 ou MDV21 SB4-SB5 + Visserie.

Matériel optionnel :

CP DAV200/300/RON.

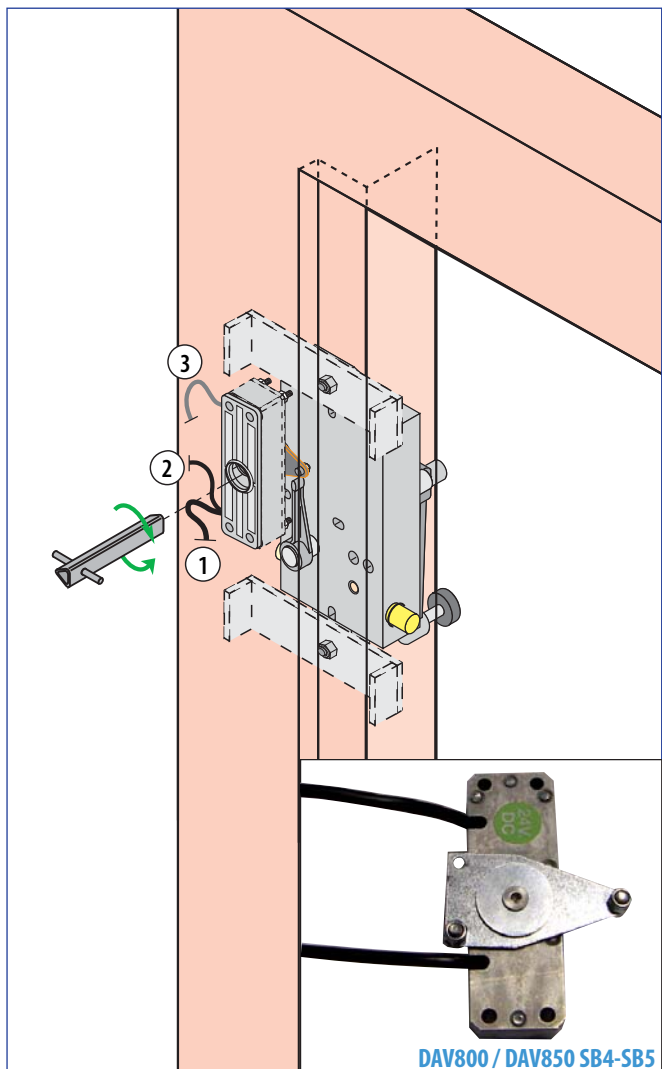
AVANT TOUTE INSTALLATION, LIRE ATTENTIVEMENT CETTE NOTICE.

prudhomme S.a

Matériel spécifique pour ascenseurs - specific parts and components for elevators

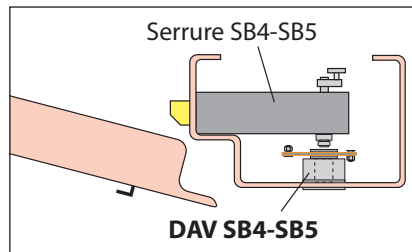
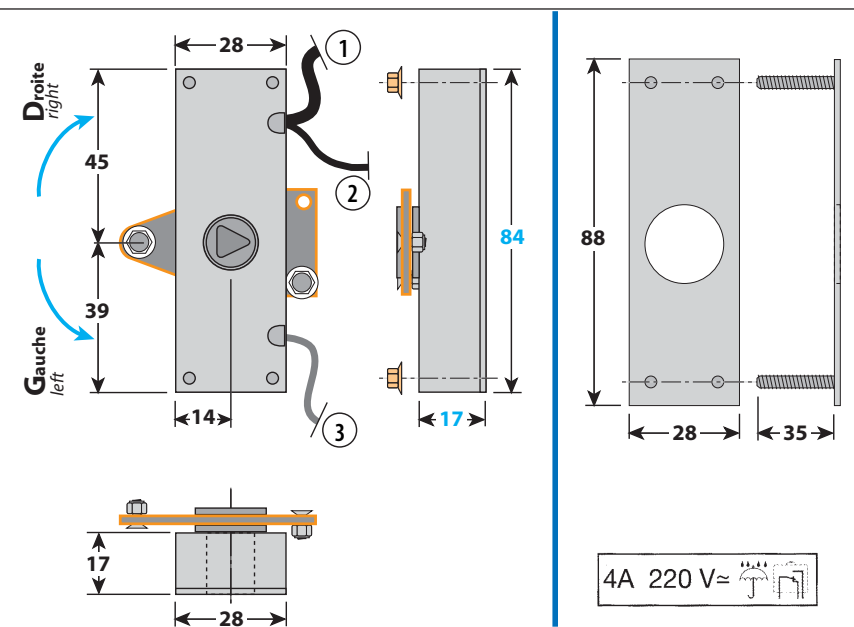
- Détecteur double contacts (SB4-SB5) Soretex pour conformité EN81.21, EN81.21 + EN81.71

! TRÈS IMPORTANT :
 Les dispositifs : **DAV, AEX, BEX, CEX, DEX,** doivent être associés **OBLIGATOIREMENT** à un avertisseur sonore et lumineux.



DAV800 / DAV850 SB4-SB5

Installation neuve et Rénovation



! IMPORTANT :
 Préciser le sens de déverrouillage.

- DAV700 SB4/SB5-G
- DAV750 SB4/SB5-G
- DAV800 SB4/SB5-G
- DAV850 SB4/SB5-G
- DEX SB4/SB5-G
- MDV21 SB4/SB5-G

- DAV700 SB4/SB5-D
- DAV750 SB4/SB5-D
- DAV800 SB4/SB5-D
- DAV850 SB4/SB5-D
- DEX SB4/SB5-D
- MDV21 SB4/SB5-D

DAV - DEX

- **DAV700 SB4-SB5** (24 V dc - 100 mA) : Blocage uniquement, module bloqué sous tension.
- **DAV750 SB4-SB5** (24 V dc - 100 mA) : Blocage uniquement, module bloqué hors tension.
- **DAV800 SB4-SB5** (24 V dc - 100 mA) : Blocage + Alerte sous tension, blocage mécanique d'accès au triangle (impossibilité d'utiliser la clé de déverrouillage de la serrure).
- **DAV850 SB4-SB5** (24 V dc - 100 mA) : Blocage + Alerte hors tension, blocage mécanique d'accès au triangle (impossibilité d'utiliser la clé de déverrouillage de la serrure).
- **DEX SB4-SB5** (microswitch) : contact inverseur pour système d'alerte.

RACCORDEMENT (DAV) :

- ② : 3 conducteurs (contact inverseur) : noir (commun) ; gris (NO) ; bleu (NF).
- ③ : 2 conducteurs : alimentation 24 V dc.

MDV21

RACCORDEMENT (MDV21) :

- ① : contact de sécurité monostable
- ② : Microswitch
- ③ : Option EN81-71

! Fonctionne avec le coffret bistable de réarmement ARM/MDV21.